

PV-Abzweigstecker Y 2 x Stecker 1 x Kupplung

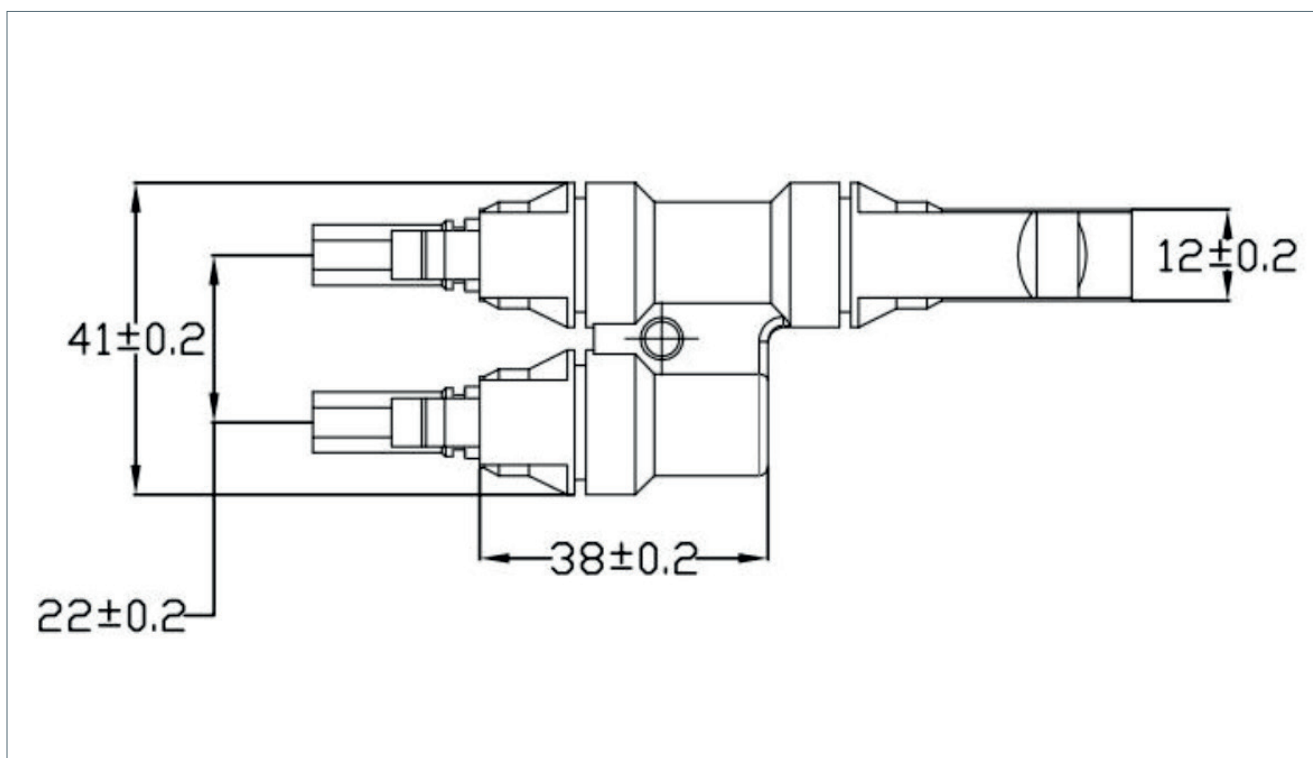
Kompatibler MC4 Abzweigstecker für einen schnellen und zuverlässigen Anschluss der Solarkabel an die Photovoltaikanlage.



Produktübersicht

- Snap-in Verriegelungssystem
- Stabile Bauform
- Hohe Spannungs- und Strombelastbarkeit

Masszeichnung



Technische Daten

Nennspannung	1500 VDC
Nennstrom	50 A
Anschluss 1	2x Stecker
Anschluss 2	1x Kupplung
Passende Steckverbinder	MC4, H4
Überspannungskategorie	II
Schutzart	IP67
Temperaturbereich	-40 °C ÷ 85 °C
Durchgangswiderstand	≤ 5 mΩ
Entflammbarkeitsklasse	UL94
Normen	EN 62852
Zertifikat	CE, TÜV
ETIM	EC002928
Artikel-Nr.	K227172
E-No	969 600 059
EAN	7611664197406
Ursprungsland	CN
Zolltarifnummer	8544601290

Zubehör

K227168



K227169



K227170



K227171



K227172



K227173



K227174



K227175



K227176



K227177



Bestelldaten

Elbro-No.	E-No.	EAN	Typ
K227168	969 600 019	7611664197369	PV-Kupplungsstecker 2.5 - 4 mm ²
K227169	969 600 029	7611664197376	PV-Kupplungsbuchse 2.5 - 4 mm ²
K227170	969 600 039	7611664197383	PV-Kupplungsstecker 6 mm ²
K227171	969 600 049	7611664197390	PV-Kupplungsbuchse 6 mm ²
K227172	969 600 059	7611664197406	PV-Abzweigstecker Y 2 x Stecker 1 x Kupplung schwarz
K227173	969 600 069	7611664197413	PV-Abzweigsbuchse Y 2 x Kupplungen 1 x Stecker schwarz
K227174	969 700 009	7611664197420	PV-Verlängerungskabel 2 m 4 mm ²
K227175	969 700 019	7611664197437	PV-Verlängerungskabel 5 m 4 mm ²
K227176	969 700 029	7611664197444	PV-Verlängerungskabel 10 m 4 mm ²
K227177	969 700 039	7611664197451	PV-Verlängerungskabel 20 m 4 mm ²